

УДК 514.18

МЕТОДИКА ВИЗНАЧЕННЯ ПРОЕКТНОГО ПРОСТОРУ НОВОГО БУДИНКУ В ІСНУЮЧІЙ ЗАБУДОВІ

Андропова О.В.

Київський національний університет будівництва і архітектури (Україна)

У статті розглядається алгоритм визначення максимальної тіньової маски проектного простору при використанні методу розрахункової точки. Визначення алгоритму розрахунку тривалості інсоляції для побудови проектного простору спрощують процес проектування нового будинку.

Ключові слова: максимальна тіньова маска проектного простору, розрахункова тривалість інсоляції.

Постановка проблеми. Перед проектувальником замовник ставить питання про максимальне використання ділянки під забудову нового будинку. Проектувальник повинен виконати нормативні вимоги та правила, зокрема з інсоляції. Для розрахунку нормованої тривалості інсоляції існує велика кількість методів вирішення окремих задач інсоляції. Тому виникає питання у розробці комплексного алгоритму за допомогою якого можна послідовно зробити потрібні розрахунки по визначенню нормованої тривалості інсоляції для побудови проектного простору нового будинку та подальше проектування будинку у вибраному просторі без порушення норм інсоляції.

Аналіз останніх досліджень і публікацій. Визначення можливої висоти та конфігурації нового будинку в існуючій забудові був запропонований у [2]. Метод спирається на визначення *максимальної тіньової маски (МТМ)* проектного простору, яка відповідає максимально можливим відміткам точок орографічної поверхні, при яких інсоляційний режим розрахункової точки (РТ) у приміщенні існуючого будинку чи на прилеглій території відповідає нормативним вимогам або не погіршується у нормований період інсоляції. Загальна схема визначення проектного простору для різних типів будинків в залежності від призначення розглядалась у [3]. Типи будинків за нормативними вимогами стосовно інсоляції були розглянуті у [4].

Формулювання цілей статті. Запропонувати алгоритм визначення проектного простору нового будинку за методом РТ при умові не порушення нормативних вимог до інсоляції приміщень в існуючих будинках та на прилеглій території.

Основна частина. Перед початком розрахунків проводиться аналіз вихідних даних на проектування. Збираються дані про сучасний стан ділянки, оточуючої забудови, завдання на проектування, генеральний план, плани поверхів, розрізи та фасади оточуючих будинків та тих що вже будуються на прилеглий території чи будівництво яких заплановане [1,4,5,6].

Для побудови проектного простору нового будинку необхідно вибрати метод визначення розрахункової тривалості інсоляції для об'єктів з різними вимогами до інсоляції:

1) будівлі, приміщення в них та прилегла територія, в яких нормується тривалість інсоляції;

2) будівлі, приміщення в них та прилегла територія, в яких тривалість інсоляції не нормується;

3) будівлі, приміщення в них, в яких інсоляція недопустима.

Аналіз можливої конфігурації та висоти нового будинку проводиться на основі побудови можливих максимальних тіньових масок нового будинку чи проектного простору.

При наявності ескізних креслень нового будинку, що складається з K секцій, визначення варіантів поєднання максимально можливих висот його секцій $H_{n,k}$ ($n=1,2, \dots, N$ – варіант поєднання, $k=1,2, \dots, k$ – номер секції) проводиться на основі побудови МТМ нового будинку.

На генеральному плані визначаються положення PT_i ($i=1,2, \dots, l$) виходячи з аналізу світлопрорізів, їх конфігурації, об'ємно-планувальних рішень, орієнтації та нормативних вимог до інсоляції оточуючих будинків та прилеглої території.

Для кожної PT_i будуються $TM_{i,j}$ існуючої ситуації без врахування нового будинку.

Далі будуються можливі МТМ для кожної PT_i з урахуванням нового будинку утворюючи різні варіанти $MTM_{i,j}$ ($j=1,2, \dots, J_i$), що визначають максимальні висоти секцій. Для цього на сонячній карті по траєкторії сонця, яка відповідає розрахунковому місяцю, визначаємо відрізок, що відповідає нормованому часу інсоляції починаючи розрахунок з правої границі $TM_{i,j}$. Проводимо горизонтальний кут інсоляції α з центром у PT_i , який відповідає відрізку нормованого часу інсоляції. У межах кута α будинок буде мати обмежену висоту. Вся інша частина будинку, за межами горизонтального кута α , буде з необмеженою висотою. Таким чином утворюється перша MTM_i , яка визначається конічною поверхнею з вершиною у PT_i за розрахунковими напрямками інсоляції i_k . На карті утворюється крива, яка проходить через точки зламу, що обмежує висоту секції та вказує максимальний вертикальний кут інсоляції β_i . Максимальні відмітки можливої висоти секції, що належить будинку,

для ГПі визначаються перетином конічної поверхні з відповідними вертикалями.

Далі пересуваємо відрізок нормованого часу інсоляції кожні 10 хв. утворюючи нову МТМ. Цей процес послідовно повторюється для кожної РТ_і, причому для кожної наступної РТ_і беруть суміщену тіньову маску, доповнену максимальними тіньовими масками попередніх секцій. Таким чином утворюється МТМ_{і,1} рис. 1.

Для кожного варіанта МТМ_{і,і} визначаються максимальні значення висот Н_{і,і,к} кожної секції. Усі ці варіанти поєднання висот секцій утворюють групу нульового рівня ГР₀.

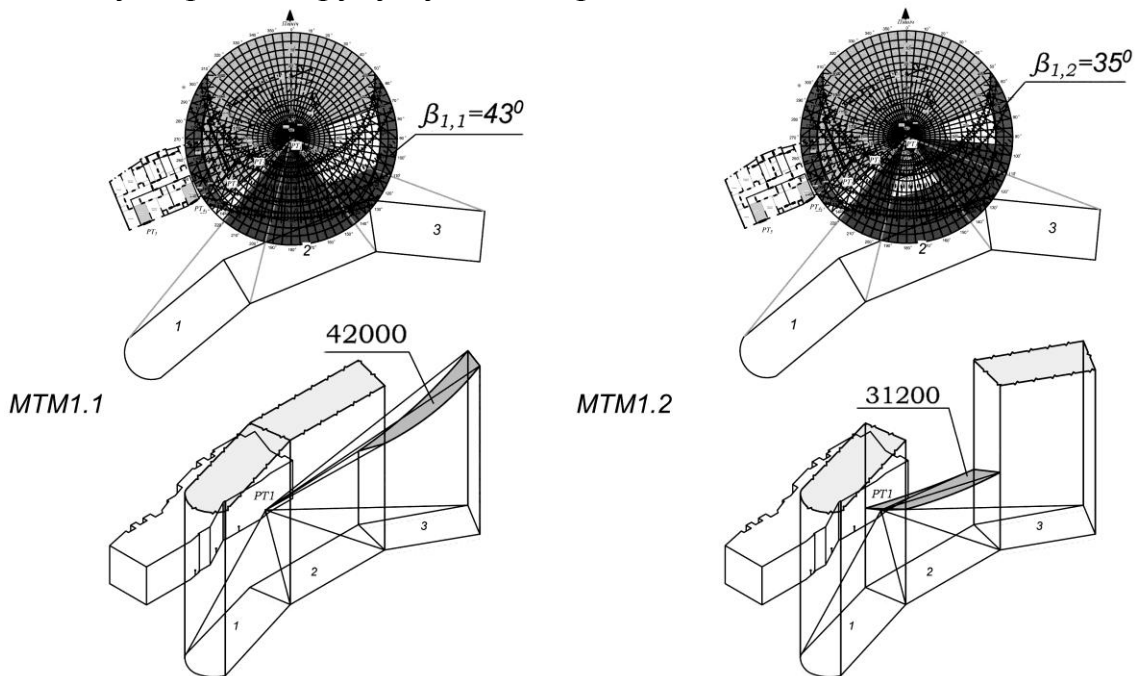


Рис. 1. Визначення максимальних значень висот секцій для РТ₁ у ГР₀

В групі нульового рівня визначаються максимальні висоти кожної окремої секції $H_{i,k} = \max(H_{i,1,k}, H_{i,2,k}, \dots, H_{i,j_i,k})$ та потім максимально можливе значення висоти $H_k = \max(H_{1,k}, H_{2,k}, \dots, H_{i,k})$ секції, що буде задовольняти умовам інсоляції всіх РТ_і. У ГР₀ всі значення висот Н_{і,і,к} що більші за відповідне значення Н_к, замінюються на Н_к. Варіанти поєднання висот в РТ_і, які повторюються, вилучаються з ГР₀ утворюючи ГР₁. Далі з оновленої ГР₀ утворюється наступна група першого рівня ГР₂. Цей процес триває, доки в ГР₀ усі значення Н_{і,і,1} не стануть однаковими. Таким чином утворюється N₁ груп першого рівня. За аналогічним алгоритмом утворюються групи другого рівня ГР_{і,1}, ГР_{і,2}, ..., ГР_{і,N}, що мають однакові значення висоти секції. Аналогічно утворюються групи третього, четвертого і наступних рівнів (рис. 2). Кількість рівнів дорівнює кількості секцій. Кожна група останнього рівня має лише один варіант поєднання висот секцій.

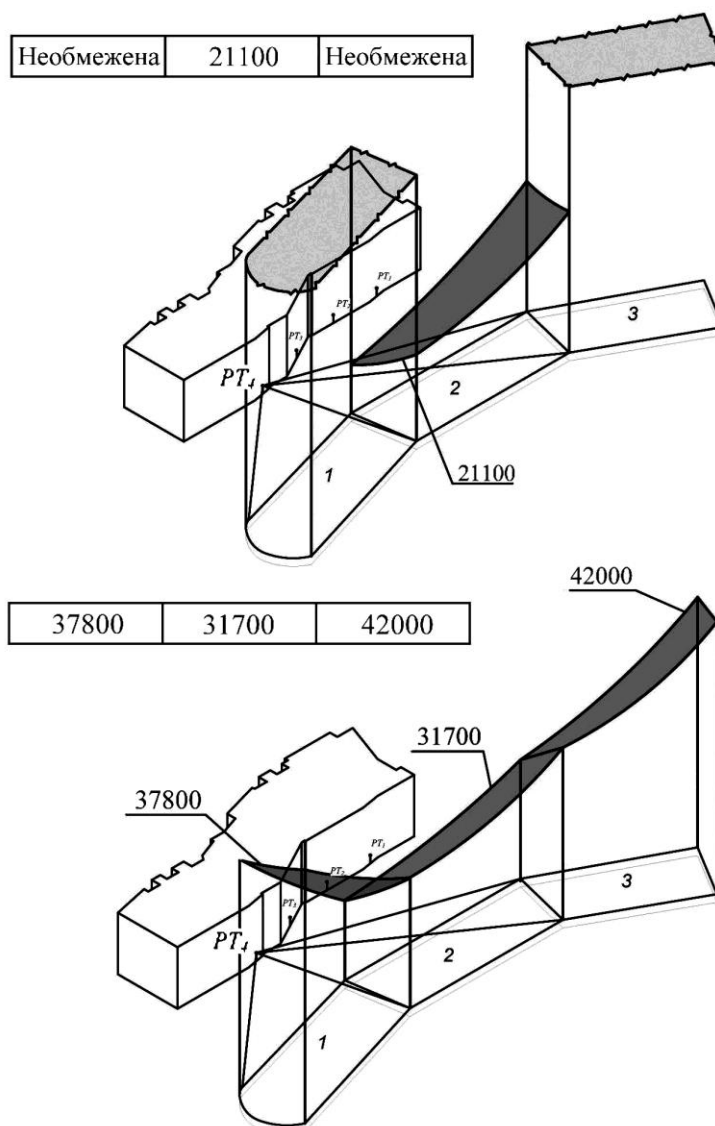


Рис. 2. Варіанти поєднання максимально можливих висот секцій

Серед отриманих варіантів вибирається той, що найкраще відповідає архітектурній концепції нового будинку.

Висновки. Запропонований алгоритм визначення проектного простору нового будинку дає можливість використати існуючі методи розрахунків інсоляції ще на початковій стадії проектування. Використання алгоритму полегшує роботу над проектом. Потрібно лише дотримуватися послідовності у розрахунках при виборі того чи іншого методу вирішення конфігурації нового будинку.

Література

1. Державні санітарні правила планування та забудови населених пунктів: ДСП 173. [Затверджені наказом МОН України від 19 червня 1996 р.] / МОН України. – К. : МОН України, 1996. – 65 с. (Державні санітарні норми України).

2. Настанова з розрахунку інсоляції об'єктів цивільного призначення : ДСТУ-Н Б В.2.2-27:2010 / Мінрегіонбуд України. – К.: Укарбудінформ, 2010. – 81с. – (Національний стандарт України).
3. Андропова О.В. Алгоритм визначення проектного простору нового будинку в існуючій забудові з умов дотримання інсоляційних норм / О.В. Андропова // Технічна естетика і дизайн: між від. наук.-техн.зб. – К.: КНУБА, 2010 – Вип.7. – С. 231-237.
4. Андропова О.В. Класифікація будинків і споруд за вимогами до норм інсоляції / О.В. Андропова // Науково-технічний збірник «Енергоефективність в будівництві та архітектурі» / відп. ред. П.М. Куліков. – Київ.: КНУБА, 2017 – Вип. 9. – С.11-16.
5. Андропова О.В. Визначення обмежуючих умов для побудови схеми розрахунку інсоляції при пошуку форми нового будинку в існуючій забудові / О.В. Андропова // Прикл. геометрія та інж. графіка: між від. наук.-техн.зб. – К.: КНУБА, 2009 – Вип.81.
6. Планування і забудова міських і сільських поселень: ДБН 360-92** / Мінрегіонбуд України.– К.: Укарбудінформ, 2002. – 136с. – (Державні будівельні норми України).

МЕТОДИКА ОПРЕДЕЛЕНИЯ ПРОЕКТНОГО ПРОСТРАНСТВА НОВОГО ДОМА В СУЩЕСТВУЮЩЕЙ ЗАСТРОЙКЕ

Андропова О.В.

В работе рассматривается алгоритм определения максимальной теневой маски проектного пространства с использованием метода расчетной точки. Определение алгоритма расчета продолжительности инсоляции для построения проектного пространства упрощают процесс проектирования нового здания.

Ключевые слова: максимальная теневая маска проектного пространства, расчетное время инсоляции.

METHOD OF DEFINING THE NEW BUILDING PROJECT SPACE IN THE EXISTING BUILDINGS

Andropova O.

In the article, the algorithm of defining the maximum shadow masks MSM of project space using calculation point method. Defining the algorithm of insolation calculation for construction project space of new building makes design process simpler.

Key words: maximum shadow masks, calculation time of insolation.